



## SJIII 4626/32

# ELEKTRICKÉ NŮŽKOVÉ PLOŠINY

### STANDARDNÍ VÝBAVA

- Řiditelné v plné výšce s plným rozšířením koše
- Variabilní rychlost, hydraulický pohon dvou zadních kol
- Dvojitě parkovací brzdy
- Proporcionální řízení pro funkce pojezdu a zdvihu
- Prodloužení koše o 1,22 m
- Zdroj napájení 24 V DC
- Ochrana baterií před nízkým napětím
- Reléový řídicí systém
- Barevně kódovaný a číslovaný systém elektrického zapojení
- Stoupavost až 30 %
- Pevné nešpinící pryžové pneumatiky
- Systém ochrany před výmoly
- Elektrické vedení pro AC zásuvku do koše
- Alarm naklopení s odpojením řízení a zdvihu
- Systém snímání přetížení
- Výstražný systém při skládání
- Klakson operátora
- Pružinová brána s poloviční výškou
- Systém zábradlí na závěsech
- Místa pro upevnění upínacího lana
- Kapsy pro VZV a oka pro připevnění a zdvihání

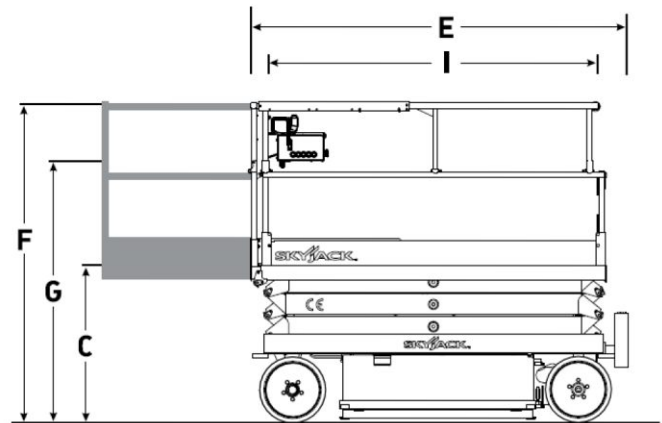
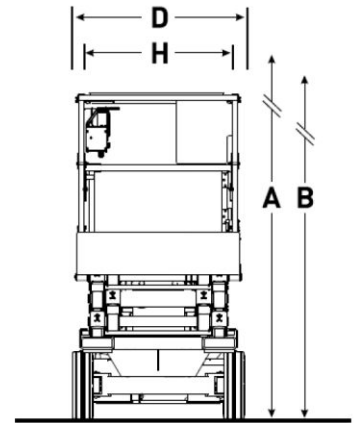
### PŘÍSLUŠENSTVÍ A PŘÍPLATKOVÁ VÝBAVA

- Blikající světlo
- Akumulátory 250 Ah
- Zvuková výstraha pro všechny pohyby
- Dvě blikající světla
- Akumulátory AGM
- Ovládací panel s ochranným krytem
- Upínací systém na potrubí
- Nosič sádrokartonových desek

\* Nosnosti a hmotnosti stroje se mohou lišit v závislosti na příplatkové výbavě.

# SJIII 4626/32 ELEKTRICKÉ NŮŽKOVÉ PLOŠINY

Rozměry	SJIII 4626	SJIII 4632
<b>A</b> Pracovní výška	9,92 m	11,75 m
<b>B</b> Maximální výška podlahy koše	7,92 m	9,75 m
<b>C</b> Minimální výška podlahy koše	1,14 m	1,23 m
<b>D</b> Celková šířka	1,17 m	1,17 m
<b>E</b> Celková délka	2,31 m	2,31 m
<b>F</b> Výška složené plošiny (zábradlí zdviženo)	2,15 m	2,24 m
<b>G</b> Výška složené plošiny (zábradlí zasunuto)	1,79 m	1,88 m
<b>H</b> Šířka koše (vnitřní rozměr)	1,07 m	1,07 m
<b>I</b> Délka koše (vnitřní rozměr)	2,13 m	2,13 m
Specifikace	SJIII 4626	SJIII 4632
Prodloužení koše (vysunovací)	1,22 m	1,22 m
Světlá výška podvozku (složené)	8,89 cm	8,89 cm
Světlá výška podvozku (vysunuté)	1,91 cm	1,91 cm
Rozvor	1,75 m	1,75 m
Hmotnost	2 170 kg	2 302 kg
Stoupavost	30 %	25 %
Poloměr otáčení (vnitřní)	1,21 m	1,21 m
Poloměr otáčení (vnější)	2,37 m	2,37 m
Čas zdvihu (se jmenovitým zatížením)	54 s	59 s
Čas zasunování (se jmenovitým zatížením)	32 s	49 s
Rychlost pojezdu (složené)	3,2 km/h	3,2 km/h
Rychlost pojezdu (ve vysunutém stavu)	1,1 km/h	1,1 km/h
Maximální zdvih při pojezdu	Plná výška	Plná výška
Nosnost (celková)	454 kg	317 kg
Rozložená nosnost (hlavní část koše)	318 kg	204 kg
Rozložená nosnost (prodloužení koše)	136 kg	113 kg
Lokální zatížení podlahy (se jmenovitým zatížením)	1544 kPa	1538 kPa
Celkové zatížení podlahy (se jmenovitým zatížením)	10 kPa	10 kPa
Maximální počet osob (uvnitř/venku)	3/2	2/1
Typ pneumatik	Plné, nešpinící	Plné, nešpinící
Rozměr pneumatik	16 x 5 x 12	16 x 5 x 12



provozovna: Průmyslová 941, 580 01 Havlíčkův Brod  
 tel/fax: 569 422 843, mob: 775 651 676  
 e-mail: karlik@trasek.cz, www.trasek.cz

[www.skyjack.com](http://www.skyjack.com)

Tento prospekt má pouze informativní charakter a je vyhotoven podle nejnovějších informací známých v době tisku. Společnost Skyjack Inc. si vyhrazuje právo kdykoliv změnit specifikace strojů, standardní nebo příplatkovou výbavu bez oznámení. Správné postupy viz návod k obsluze a údržbě a návod k součástem. Pracovní plošiny označené symbolem CE splňují požadavky směrnice 2006/42/ES o strojních zařízeních.

CE  
 EU/CS/03/2015