



# SJIII 4740

## ELEKTRICKÁ NŮŽKOVÁ PLOŠINA

### STANDARDNÍ VÝBAVA

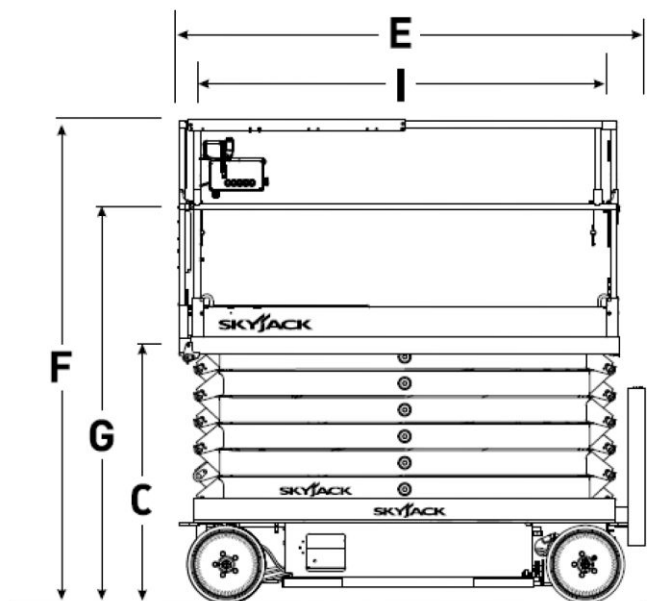
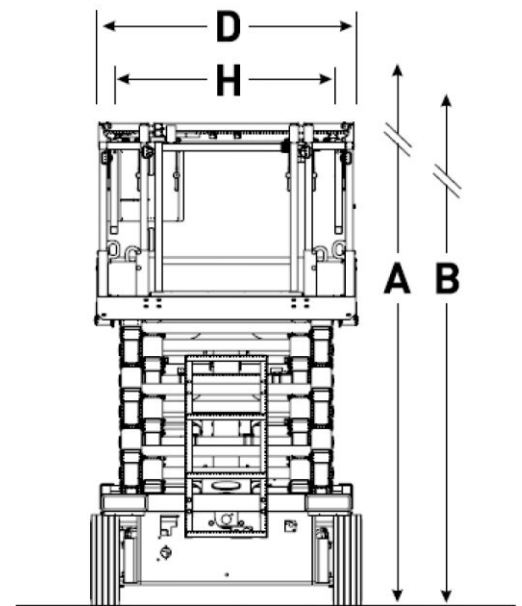
- Řiditelné v plné výšce s plným rozšířením koše
- Variabilní rychlost, hydraulický pohon předních kol
- Blikající světlo
- DC řídicí jednotka motoru
- Dvojité parkovací brzdy
- Proporcionální řízení pro funkce pojezdu a zdvihu
- Prodloužení koše o 0,90 m
- Zdroj napájení 24 V DC
- Ochrana baterií před nízkým napětím
- Reléový řídicí systém
- Barevně kódovaný a číslovaný systém elektrického zapojení
- 25% stoupavost
- Pevné nešpinící pryžové pneumatiky
- Systém ochrany před výmoly
- Elektrické vedení pro AC zásuvku do koše
- Alarm naklopení s odpojením řízení a zdvihu
- Systém snímání přetížení
- Výstražný systém při skládání
- Klakson operátora
- Pružinová brána s poloviční výškou
- Systém zábradlí na závěsech
- Místa pro upevnění upínacího lana
- Kapsy pro VZV a oka pro připevnění a zdvihání

### PŘÍSLUŠENSTVÍ A PŘÍPLATKOVÁ VÝBAVA

- Zvuková výstraha pro všechny pohyby
- Dvě blikající světla
- Akumulátory AGM
- Nosič sádkartonových desek
- Upínací systém na potrubí pro vysoké zatížení

# SJIII 4740 ELEKTRICKÁ NŮŽKOVÁ PLOŠINA

Rozměry	SJIII 4740
<b>A</b> Pracovní výška	13,80 m
<b>B</b> Maximální výška podlahy koše	11,80 m
<b>C</b> Minimální výška podlahy koše	1,37 m
<b>D</b> Celková šířka	1,19 m
<b>E</b> Celková délka (plošina zasunuta)	2,40 m
<b>F</b> Výška složené plošiny (zábradlí zdviženo)	2,48 m
<b>G</b> Výška složené plošiny (zábradlí zasunuto)	2,21 m
<b>H</b> Šířka koše (vnitřní zábradlí)	1,06 m
<b>I</b> Vnitřní délka koše (zasunuté)	2,19 m
Specifikace	SJIII 4740
Prodloužení koše (vysunovací)	0,90 m
Světlá výška podvozku (systém ochrany před výmoly zdviženo)	8,10 cm
Světlá výška podvozku (systém ochrany před výmoly použit)	1,90 cm
Rozvor	1,85 m
Hmotnost	2985 kg
Stoupavost	25 %
Poloměr otáčení (vnitřní)	0,54 m
Poloměr otáčení (vnější)	2,58 m
Čas zdvihu (se jmenovitým zatížením)	71 s
Čas zasunování (se jmenovitým zatížením)	41 s
Rychlost pojezdu (složené)	3,2 km/h
Rychlost pojezdu (ve vysunutém stavu)	1,0 km/h
Maximální zdvih při pojezdu	Plná výška
Nosnost (celková)	350 kg
Maximální počet osob (uvnitř/venku)	3/0
Typ pneumatik	Plné, nešpinící
Rozměr pneumatik	16 x 5 x 12



provozovna: Průmyslová 941, 580 01 Havlíčkův Brod  
 tel/fax: 569 422 843, mob: 775 651 676  
 e-mail: karlik@trasek.cz, www.trasek.cz

[www.skyjack.com](http://www.skyjack.com)

Tento prospekt má pouze informativní charakter a je vyhotoven podle nejnovějších informací známých v době tisku. Společnost Skyjack Inc. si vyhrazuje právo kdykoliv změnit specifikace strojů, standardní nebo příplatkovou výbavu bez oznámení. Správné postupy viz návod k obsluze a údržbě a návod k součástem. Pracovní plošiny označené symbolem CE splňují požadavky směrnice 2006/42/ES o strojních zařízeních.

CE  
 EU/CS/09/2016