



## SJ63 AJ KLOUBOVÁ PLOŠINA

### STANDARDNÍ VÝBAVA

- Řiditelná v plné výšce
- Na nápravě uložený 4WD systém
- Uzávěrka zadního diferenciálu ovládaná obsluhou a samosvorný přední diferenciál
- Výkyvná náprava
- Diesellový motor 55,2 kW (74 hp)
- Funkce přímého výložníku
- Kontinuální rotace věže 360°
- 45% stoupavost
- Výsuvný motor
- Vyklápěcí kapoty
- Modulový systém zábradlí koše
- Zábradlí s posuvnou středovou částí se třemi vstupy
- Elektrické vedení pro AC zásuvku do koše
- Ovladače pojezdu a řízení se snímáním směru
- Proporcionální řízení
- Reléový řídicí systém
- Barevně kódovaný a číslovaný systém elektrického zapojení
- Měřič motohodin
- Klakson operátora
- Systém snímání přetížení
- Oka pro přenášení a zdvihání
- Mokré diskové brzdy SAHR (na přední a zadní nápravě)
- Pěnou plněné profilované pneumatiky

### PŘÍSLUŠENSTVÍ A PŘÍPLATKOVÁ VÝBAVA

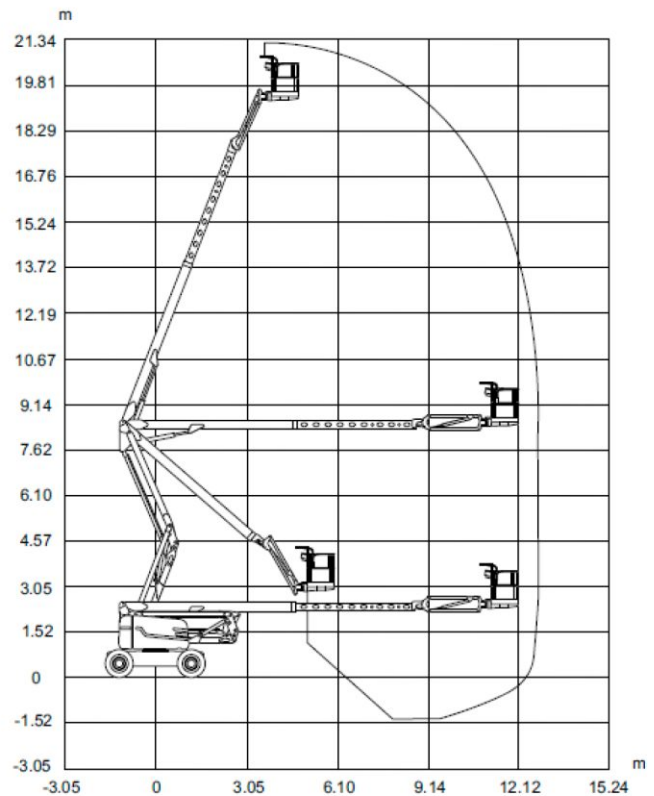
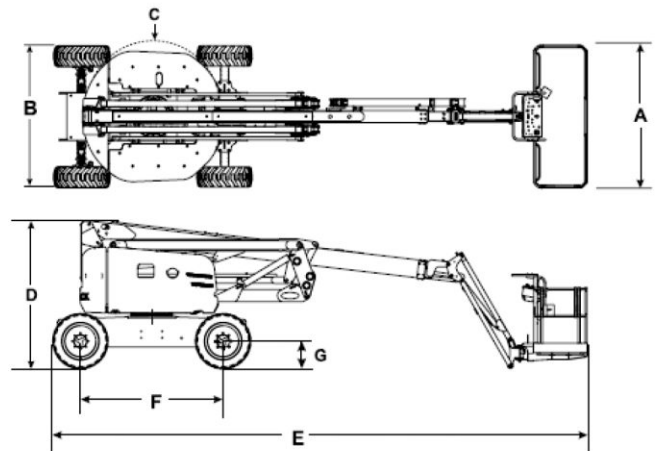
- Rozměr koše 0,91 x 2,44 m
- Přívod tlakového vzduchu do koše
- Generátor 3,5 kW (obsahuje chladič hydraulického oleje)
- Chladič hydraulického oleje
- Blikající světlo
- Akustický alarm pro všechny pohyby
- 1/2" přívod tlakového vzduchu do koše
- Sada pro nepříznivé prostředí (obsahuje prachovky válců, stěrače výložníku, kryty pro jističe nástavce výložníku a kryt ovládací skříně)
- Brána na zadní straně
- Kryt ovládací skříně
- Pomocné horní zábradlí (jen u koše 0,91 x 2,44 m)
- Sekundární ochrana (elektrická nebo mechanická)
- Pěnou plněné profilované nešpinící pneumatiky

\* Nosnosti a hmotnosti stroje se mohou lišit v závislosti na příplatkové výbavě.

# SJ63 AJ KLOUBOVÁ PLOŠINA

Rozměry	SJ63 AJ
Pracovní výška	21,38 m
Výška podlahy koše	19,38 m
Boční dosah	12,19 m
Výška podlahy koše při max. bočním dosahu	8,38 m
<b>A</b> Rozměr koše	0,91 x 1,83 m
<b>B</b> Šířka složené plošiny	2,44 m
<b>C</b> Vybočení stroje	Nula
<b>D</b> Výška složené plošiny	2,54 m
<b>E</b> Délka složené plošiny	9,14 m
<b>F</b> Rozvor	2,44 m
<b>G</b> Světla výška podvozku	0,33 m

Specifikace	SJ63 AJ
Rotace	360°
Rotace koše	170°
Délka ramene	1,68 m
Rozsah pohybu ramene +/-	+65° / -60°
Hmotnost	10 200 kg
Stoupavost	45 %
Poloměr otáčení (vnitřní)	2,21 m
Poloměr otáčení (vnější)	5,31 m
Výkyv nápravy	10,16 cm
Rychlost jezdce (nejvyšší rychlost)	7,3 km/h
Nosnost	227 kg
Lokální zatížení podlahy (se jmenovitým zatížením)	1195 kPa
Celkové zatížení podlahy (se jmenovitým zatížením)	12,4 kPa
Maximální počet osob	2
Typ pneumatik	Pěnou plněné terénní
Rozměr pneumatik	10,5 x 17,5
Diesellový motor	55,2 kW (74 hp)
Kapacita palivové nádrže	115 l
Nádrž hydraulického oleje	115 l



Pracovní výška SJ63 AJ



provozovna: Průmyslová 941, 580 01 Havlíčkův Brod  
 tel/fax: 569 422 843, mob: 775 651 676  
 e-mail: karlik@trasek.cz, www.trasek.cz

[www.skyjack.com](http://www.skyjack.com)