



SJ45 T

TELESKOPICKÁ RAMENOVÁ PLOŠINA

STANDARDNÍ VÝBAVA

- Řiditelná v plné výšce
- Na nápravě uložený 4WD systém
- „No Spin“ diferenciál a samosvorný přední diferenciál
- Výkyvná náprava
- Mokrý diskové brzdy SAHR (na zadní nápravě)
- Diesellový motor 35,8 kW (48 HP)
- Výsuvný motor
- Laminátové vyklápěcí kapoty
- Kontinuální rotace věže 360°
- Ovladače pojezdu a řízení se snímáním směru
- Proporcionální řízení
- Reléový řídicí systém
- Barevně kódovaný a číslovaný systém elektrického zapojení
- 50% stoupavost
- Pěnou plněné profilované pneumatiky
- Elektrické vedení pro AC zásuvku do koše
- Alarm naklopení s odpojením řízení
- Systém snímání přetížení
- Klakson operátora
- Modulový systém zábradlí koše
- Zábradlí s posuvnou středovou částí se třemi vstupy
- Místa pro upevnění upínacího lana
- Oka pro přenášení a zdvihání

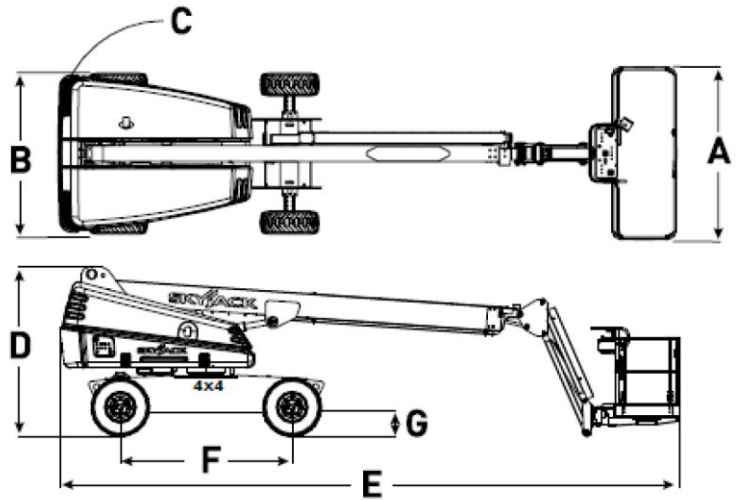
PŘÍSLUŠENSTVÍ A PŘÍPLATKOVÁ VÝBAVA

- Rozměr koše 0,91 x 2,44 m
- Generátor 3,5 kW (obsahuje chladič hydraulického oleje)
- Diesellový katalyzátor
- Chladič hydraulického oleje
- Blikající světlo
- Přívod tlakového vzduchu do koše
- Akustický alarm pro všechny pohyby
- Brána na zadní straně
- Kryt ovládací skříně
- Pomocné horní zábradlí (jen u koše 0,91 x 2,44 m)
- Sekundární ochrana (elektrická nebo mechanická)

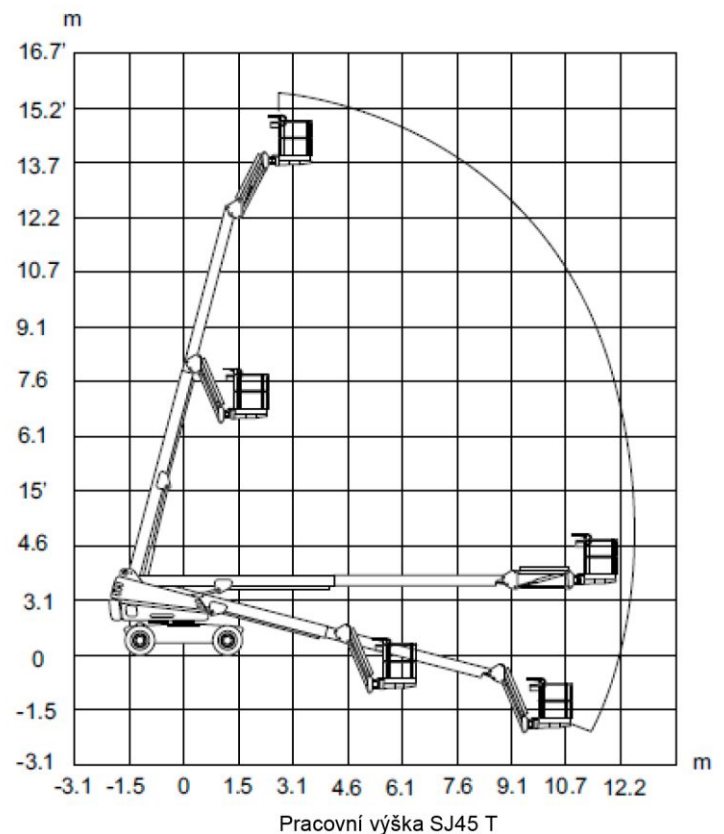
* Nosnosti a hmotnosti stroje se mohou lišit v závislosti na příplatkové výbavě.

SJ45 T TELESKOPICKÉ RAMENOVÉ PLOŠINY

Rozměry	SJ45 T
Pracovní výška	15,77 m
Výška podlahy koše	13,77 m
Boční dosah	12,12 m
A Rozměr koše	0,91 x 1,83 m
B Šířka složené plošiny	2,29 m
C Vybočení stroje	0,94 m
D Výška složené plošiny	2,39 m
E Délka složené plošiny	8,79 m
F Rozvor	2,44 m
G Světla výška podvozku	0,28 m



Specifikace	SJ45 T
Rotace	360° kontinuální
Rotace koše	170°
Délka ramene	1,52 m
Rozsah pohybu ramene +/-	+65° / -60°
Hmotnost	7 100 kg
Stoupavost	50 %
Poloměr otáčení (vnitřní)	2,13 m
Poloměr otáčení (vnější)	5,03 m
Výkyv nápravy	12,70 cm
Rychlost pojezdu (nejvyšší rychlost)	7,2 km/h
Nosnost	227 kg
Lokální zatížení podlahy (se jmenovitým zatížením)	930 kPa
Celkové zatížení podlahy (se jmenovitým zatížením)	9,5 kPa
Maximální počet osob	2
Typ pneumatik	Pěnou plněné terénní
Rozměr pneumatik	12 x 16,5
Diesellový motor	35,8 kW (48 HP)
Kapacita palivové nádrže	170 l
Nádrž hydraulického oleje	223 l



provozovna: Průmyslová 941, 580 01 Havlíčkův Brod
 tel/fax: 569 422 843, mob: 775 651 676
 e-mail: karlik@trasek.cz, www.trasek.cz

www.skyjack.com

Tento prospekt má pouze informativní charakter a je vyhotoven podle nejnovějších informací známých v době tisku. Společnost Skyjack Inc. si vyhrazuje právo kdykoliv změnit specifikace strojů, standardní nebo příplatkovou výbavu bez oznámení. Správné postupy viz návod k obsluze a údržbě a návod k součástem. Pracovní plošiny označené symbolem CE splňují požadavky směrnice 2006/42/ES o strojních zařízeních.

CE
 EU/CS/03/2015